

**CORPO LEVA**

Acciaio INOX, finitura sabbata mat.

**ESECUZIONI STANDARD**

Vite di ritegno con cava esalobata per utensile TORX®* (vedi comunicazione allegata).



Molla di richiamo in acciaio INOX AISI 301. Elemento di serraggio e vite di ritegno in acciaio INOX AISI 303.



- **GN 300.5 (d1)**: foro filettato.
- **GN 300.5 (d1 - I2)**: vite filettata.

**CARATTERISTICHE E APPLICAZIONI**

Particolarmente indicata quando l'angolo di manovra della leva è limitato per ragioni di ingombro.

**ISTRUZIONI D'USO**

Per la ripresa durante il serraggio sollevare la leva per disimpegnare la dentatura dell'elemento di serraggio e riportarla nella posizione di partenza. Rilasciando la leva, la molla di richiamo rimette automaticamente in presa la dentatura.

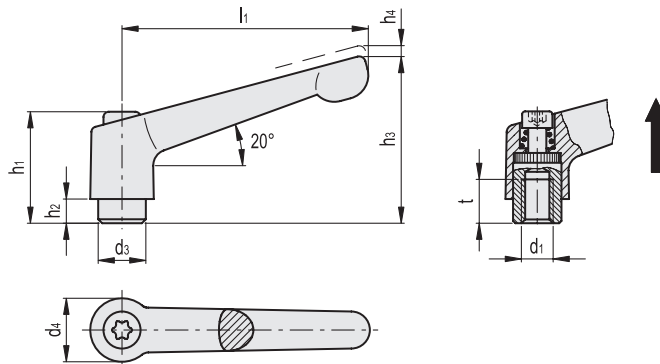


Quando non sia possibile una rotazione della leva di 360°, l'elemento di serraggio può essere facilmente avvitato (dopo aver disinserito la leva), operando sulla vite di testa con cava esalobata.

**ESECUZIONI SPECIALI A RICHIESTA**

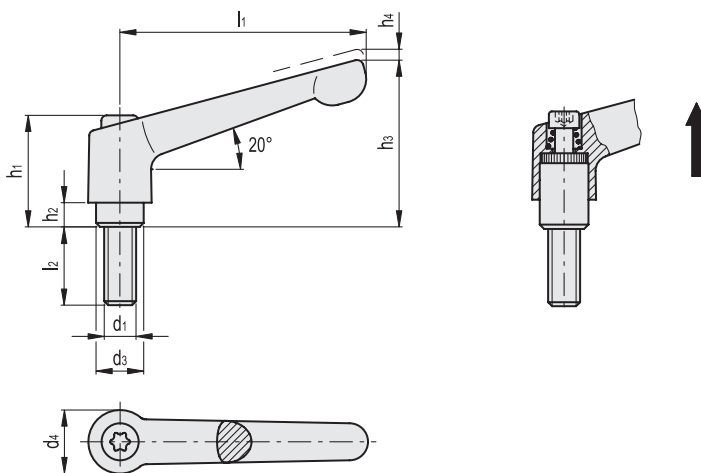
- Elemento di serraggio con filettature e lunghezze diverse.
- Maniglie a ripresa con vite di ritegno a testa esagonale (GN 300.5-AS).
- Maniglie a ripresa con leva in fusione di acciaio INOX CF-8 con finitura elettrolucidata (GN 300.6).

* Marchio registrato della TEXTRON INC.

**GN 300.5 (d1)**

INOX STAINLESS STEEL

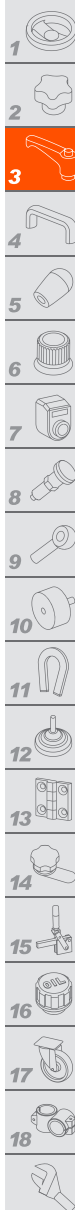
Codice	Descrizione	d1	l1	d2 H7	d3	d4	h1	h2	h3	h4	tmin	△
GN.15641	GN 300.5-30-M3-IS	M 3	30	-	10	13	24.5	4	31	3.5	7	25
GN.15642	GN 300.5-30-M4-IS	M 4	30	-	10	13	24.5	4	31	3.5	9	31
GN.15643	GN 300.5-30-M5-IS	M 5	30	-	10	13	24.5	4	31	3.5	9	30
GN.15644	GN 300.5-30-M6-IS	M 6	30	-	10	13	24.5	4	31	3.5	9	30
GN.15699	GN 300.5-45-M4-IS	M 4	45	-	10	13	24.5	4	34	3.5	9	42
GN.15700	GN 300.5-45-M5-IS	M 5	45	-	10	13	24.5	4	34	3.5	9	40
GN.15701	GN 300.5-45-M6-IS	M 6	45	-	10	13	24.5	4	34	3.5	9	39
GN.15710	GN 300.5-63-M6-IS	M 6	63	-	13.5	17.5	31	6.5	45	4	11	88
GN.15711	GN 300.5-63-M8-IS	M 8	63	-	13.5	17.5	31	6.5	45	4	11	86
GN.15720	GN 300.5-78-M8-IS	M8	78	B 8	16	21	36	8	54	4	14	141
GN.15721	GN 300.5-78-M10-IS	M10	78	B 10	16	21	36	8	54	4	14	138
GN.15725	GN 300.5-92-M10-IS	M10	92	B 12	19	24	43	11	64	4	17	223
GN.15726	GN 300.5-92-M12-IS	M 12	92	-	19	24	43	11	64	4	17	216



GN 300.5 (d1)

INOX STAINLESS STEEL

Codice	Descrizione	d1	l1	d3	d4	h1	h2	h3	h4	l2	⚖
GN.15651	GN 300.5-30-M3-6-IS	M 3	30	10	13	24.5	4	31	3.5	6	32
GN.15652	GN 300.5-30-M3-8-IS	M 3	30	10	13	24.5	4	31	3.5	8	105
GN.15653	GN 300.5-30-M3-10-IS	M 3	30	10	13	24.5	4	31	3.5	10	103
GN.15654	GN 300.5-30-M3-12-IS	M 3	30	10	13	24.5	4	31	3.5	12	103
GN.15655	GN 300.5-30-M3-16-IS	M 3	30	10	13	24.5	4	31	3.5	16	103
GN.15656	GN 300.5-30-M4-12-IS	M 4	30	10	13	24.5	4	31	3.5	12	32
GN.15657	GN 300.5-30-M4-16-IS	M 4	30	10	13	24.5	4	31	3.5	16	32
GN.15658	GN 300.5-30-M4-20-IS	M 4	30	10	13	24.5	4	31	3.5	20	32
GN.15659	GN 300.5-30-M4-25-IS	M 4	30	10	13	24.5	4	31	3.5	25	33
GN.15660	GN 300.5-30-M4-32-IS	M 4	30	10	13	24.5	4	31	3.5	32	33
GN.15661	GN 300.5-30-M5-12-IS	M 5	30	10	13	24.5	4	31	3.5	12	32
GN.15662	GN 300.5-30-M5-16-IS	M 5	30	10	13	24.5	4	31	3.5	16	33
GN.15663	GN 300.5-30-M5-20-IS	M 5	30	10	13	24.5	4	31	3.5	20	20
GN.15664	GN 300.5-30-M5-25-IS	M 5	30	10	13	24.5	4	31	3.5	25	34
GN.15665	GN 300.5-30-M5-32-IS	M 5	30	10	13	24.5	4	31	3.5	32	35
GN.15666	GN 300.5-30-M5-40-IS	M 5	30	10	13	24.5	4	31	3.5	40	36
GN.15667	GN 300.5-30-M5-50-IS	M 5	30	10	13	24.5	4	31	3.5	50	33
GN.15668	GN 300.5-30-M6-12-IS	M 6	30	10	13	24.5	4	31	3.5	12	33
GN.15669	GN 300.5-30-M6-16-IS	M 6	30	10	13	24.5	4	31	3.5	16	34
GN.15670	GN 300.5-30-M6-20-IS	M 6	30	10	13	24.5	4	31	3.5	20	34
GN.15671	GN 300.5-30-M6-25-IS	M 6	30	10	13	24.5	4	31	3.5	25	35
GN.15672	GN 300.5-30-M6-32-IS	M 6	30	10	13	24.5	4	31	3.5	32	33
GN.15673	GN 300.5-30-M6-40-IS	M 6	30	10	13	24.5	4	31	3.5	40	38
GN.15674	GN 300.5-30-M6-50-IS	M 6	30	10	13	24.5	4	31	3.5	50	39
GN.15760	GN 300.5-45-M4-12-IS	M 4	45	10	13	24.5	4	34	3.5	12	43
GN.15761	GN 300.5-45-M4-16-IS	M 4	45	10	13	24.5	4	34	3.5	16	43
GN.15763	GN 300.5-45-M4-25-IS	M 4	45	10	13	24.5	4	34	3.5	25	44
GN.15764	GN 300.5-45-M4-32-IS	M 4	45	10	13	24.5	4	34	3.5	32	40
GN.15765	GN 300.5-45-M5-12-IS	M 5	45	10	13	24.5	4	34	3.5	12	40
GN.15766	GN 300.5-45-M5-16-IS	M 5	45	10	13	24.5	4	34	3.5	16	40



INOX STAINLESS STEEL

GN 300.5 (d1 - I2)

Codice	Descrizione	d1	l1	d3	d4	h1	h2	h3	h4	I2	⚖
GN.15767	GN 300.5-45-M5-20-IS	M 5	45	10	13	24.5	4	34	3.5	20	40
GN.15768	GN 300.5-45-M5-25-IS	M 5	45	10	13	24.5	4	34	3.5	25	40
GN.15769	GN 300.5-45-M5-32-IS	M 5	45	10	13	24.5	4	34	3.5	32	50
GN.15770	GN 300.5-45-M5-40-IS	M 5	45	10	13	24.5	4	34	3.5	40	35
GN.15771	GN 300.5-45-M5-50-IS	M 5	45	10	13	24.5	4	34	3.5	50	44
GN.15730	GN 300.5-45-M6-12-IS	M 6	45	10	13	24.5	4	34	3.5	12	43
GN.15731	GN 300.5-45-M6-16-IS	M 6	45	10	13	24.5	4	34	3.5	16	44
GN.15732	GN 300.5-45-M6-20-IS	M 6	45	10	13	24.5	4	34	3.5	20	43
GN.15733	GN 300.5-45-M6-25-IS	M 6	45	10	13	24.5	4	34	3.5	25	40
GN.15734	GN 300.5-45-M6-32-IS	M 6	45	10	13	24.5	4	34	3.5	32	46
GN.15735	GN 300.5-45-M6-40-IS	M 6	45	10	13	24.5	4	34	3.5	40	60
GN.15736	GN 300.5-45-M6-50-IS	M 6	45	10	13	24.5	4	34	3.5	50	80
GN.15772	GN 300.5-63-M6-16-IS	M 6	63	13.5	17.5	31	6.5	45	4	16	90
GN.15773	GN 300.5-63-M6-20-IS	M 6	63	13.5	17.5	31	6.5	45	4	20	100
GN.15774	GN 300.5-63-M6-25-IS	M 6	63	13.5	17.5	31	6.5	45	4	25	94
GN.15775	GN 300.5-63-M6-32-IS	M 6	63	13.5	17.5	31	6.5	45	4	32	80
GN.15776	GN 300.5-63-M6-40-IS	M 6	63	13.5	17.5	31	6.5	45	4	40	100
GN.15777	GN 300.5-63-M6-50-IS	M 6	63	13.5	17.5	31	6.5	45	4	50	102
GN.15778	GN 300.5-63-M6-63-IS	M 6	63	13.5	17.5	31	6.5	45	4	63	100
GN.15741	GN 300.5-63-M8-16-IS	M 8	63	13.5	17.5	31	6.5	45	4	16	98
GN.15742	GN 300.5-63-M8-20-IS	M 8	63	13.5	17.5	31	6.5	45	4	20	93
GN.15743	GN 300.5-63-M8-25-IS	M 8	63	13.5	17.5	31	6.5	45	4	25	98
GN.15744	GN 300.5-63-M8-32-IS	M 8	63	13.5	17.5	31	6.5	45	4	32	95
GN.15745	GN 300.5-63-M8-40-IS	M 8	63	13.5	17.5	31	6.5	45	4	40	102
GN.15746	GN 300.5-63-M8-50-IS	M 8	63	13.5	17.5	31	6.5	45	4	50	100
GN.15747	GN 300.5-63-M8-63-IS	M 8	63	13.5	17.5	31	6.5	45	4	63	100
GN.15779	GN 300.5-78-M8-20-IS	M 8	78	16	21	36	8	54	4	20	160
GN.15780	GN 300.5-78-M8-25-IS	M 8	78	16	21	36	8	54	4	25	141
GN.15781	GN 300.5-78-M8-32-IS	M 8	78	16	21	36	8	54	4	32	150
GN.15782	GN 300.5-78-M8-40-IS	M 8	78	16	21	36	8	54	4	40	160
GN.15783	GN 300.5-78-M8-50-IS	M 8	78	16	21	36	8	54	4	50	160
GN.15784	GN 300.5-78-M8-63-IS	M 8	78	16	21	36	8	54	4	63	163
GN.15785	GN 300.5-78-M8-80-IS	M 8	78	16	21	36	8	54	4	80	174
GN.15752	GN 300.5-78-M10-20-IS	M 10	78	16	21	36	8	54	4	20	160
GN.15753	GN 300.5-78-M10-25-IS	M 10	78	16	21	36	8	54	4	25	160
GN.15754	GN 300.5-78-M10-32-IS	M 10	78	16	21	36	8	54	4	32	163
GN.15755	GN 300.5-78-M10-40-IS	M 10	78	16	21	36	8	54	4	40	160
GN.15756	GN 300.5-78-M10-50-IS	M 10	78	16	21	36	8	54	4	50	170
GN.15757	GN 300.5-78-M10-63-IS	M 10	78	16	21	36	8	54	4	63	180
GN.15758	GN 300.5-78-M10-80-IS	M 10	78	16	21	36	8	54	4	80	150
GN.15786	GN 300.5-92-M10-20-IS	M 10	92	19	24	43	11	64	4	20	240
GN.15787	GN 300.5-92-M10-25-IS	M 10	92	19	24	43	11	64	4	25	240
GN.15788	GN 300.5-92-M10-32-IS	M 10	92	19	24	43	11	64	4	32	240
GN.15789	GN 300.5-92-M10-40-IS	M 10	92	19	24	43	11	64	4	40	260
GN.15790	GN 300.5-92-M10-50-IS	M 10	92	19	24	43	11	64	4	50	260
GN.15791	GN 300.5-92-M10-63-IS	M 10	92	19	24	43	11	64	4	63	264
GN.15792	GN 300.5-92-M10-80-IS	M 10	92	19	24	43	11	64	4	80	280
GN.15793	GN 300.5-92-M12-20-IS	M 12	92	19	24	43	11	64	4	20	250
GN.15794	GN 300.5-92-M12-25-IS	M 12	92	19	24	43	11	64	4	25	250
GN.15795	GN 300.5-92-M12-32-IS	M 12	92	19	24	43	11	64	4	32	240
GN.15796	GN 300.5-92-M12-40-IS	M 12	92	19	24	43	11	64	4	40	260
GN.15797	GN 300.5-92-M12-50-IS	M 12	92	19	24	43	11	64	4	50	260
GN.15798	GN 300.5-92-M12-63-IS	M 12	92	19	24	43	11	64	4	63	260
GN.15799	GN 300.5-92-M12-80-IS	M 12	92	19	24	43	11	64	4	80	290